

Seppelfricke 5736 - FlanschsicHerung



Modell Nr.: 5736
SEPP Protect®,
FlanschsicHerung

Produktbeschreibung

Die SEPP Protect® FlanschsicHerung erschwert Manipulationen an der Gasinstallation. Sie zeichnet sich durch ihre universelle Einsatzmöglichkeit und einfache Handhabung aus:

- Die Sondermuttern sind mit einem Anschlag versehen und werden besonders bei engen Platzverhältnissen gegen die konventionelle Mutter und deren Unterlegscheibe ausgetauscht.
- Der Anschlag verhindert das Lösen der Mutter, der Schraubenkopf wird mit den Rastscheiben und Kappen gesichert.
- Die SEPP Protect FlanschsicHerung eignet sich auf Grund ihrer Bauart auch für die Erschwerung von Manipulationen an allgemeinen Schraubverbindungen.

Montage

Zur Manipulationsabwehr werden 2 gegenüberliegende Schrauben des jeweiligen Flansches gesichert.

Die SicHerung ist wie folgt vorzunehmen:

1. Zunächst die Standard-Unterlegscheiben der Schrauben köpfe gegen die Stahlrastscheiben austauschen. Hierbei darauf achten, dass die angefasste Seite der Rastscheiben zum Schraubenkopf zeigt.
2. Die Standardmuttern gemäß nebenstehender Zeichnung gegen die Sondermuttern mit Anschlag austauschen. Die Schraubenlänge so abstimmen, dass das Schraubengewinde nur minimal aus der Mutter herausragt.
3. Nach Festziehen der Schrauben die Kunststoffkappen über die Schraubenköpfe führen und auf den Rastscheiben aufrasten. Möglichst in Axialrichtung der Schrauben mit angemessenen Kräften vorgehen.

Seppelfricke 5736 - FlanschsicHERung

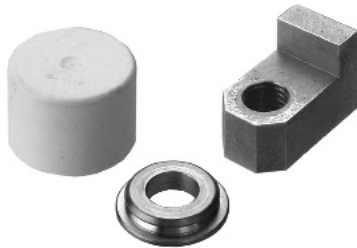
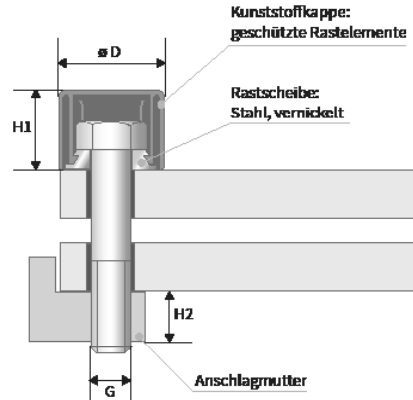
Modell-Nr. 5736

Schraubensicherung für Schraubkopf und Muttern besteht aus je :

- 2 Rastscheiben
- 2 Rastkappen und
- 2 Sondermuttern

Maße

| Schraubengröße | G | H1 | H2 |
|----------------|----|----|------|
| M 12 | 31 | 24 | 12,5 |
| M 16 | 39 | 26 | 15 |



Alle technischen Daten sind unverbindlich und keine garantierten Eigenschaften der Ware. Zusätzliche Informationen erhalten Sie unter www.seppelfricke.de. Es liegt in der Verantwortung des Verarbeiters, die Produkte auszuwählen, die für bestimmte Anwendungen geeignet sind und darauf zu achten, dass die Druckwerte und Leistungsdaten nicht überschritten werden. Die Installationshinweise sind zu befolgen.