

Avis Technique 14.1/20-2297_V1

*Système de canalisations
métalliques*

Metallic piping system

VSH XPress Inox 304

Titulaire : VSH Fittings B.V. (Groupe Aalberts NV)
P.O. Box 498
NL-1200 AL Hilversum

Tél. : + 31 35 688 42 11
Internet : www.vsh.eu
E-mail : info@aalberts-ips.com

Groupe Spécialisé n° 14.1

Equipements – Systèmes de canalisations pour le sanitaire et le génie climatique

Publié le



Commission chargée de formuler des Avis Techniques et Documents Techniques
d'Application

(arrêté du 21 mars 2012)

Secrétariat de la commission des Avis Techniques
CSTB, 84 avenue Jean Jaurès, Champs sur Marne, FR-77447 Marne la Vallée Cedex 2
Tél. : 01 64 68 82 82 - Internet : www.ccfat.fr

Le Groupe Spécialisé n°14.1 « Equipements – Systèmes de canalisations pour le sanitaire et le génie climatique » de la Commission chargée de formuler les Avis Techniques a examiné, le 05 mars 2020, la demande d'Avis Technique relatif au système de canalisations à base de tubes et raccords en acier inoxydable « VSH XPress Inox 304 ». Il a formulé concernant ce système l'Avis Technique ci-après. Cet avis a été formulé pour les utilisations en France Métropolitaine.

1. Définition succincte

1.1 Description succincte

- Système de canalisations à assemblage par sertissage, composé de tubes et raccords en acier inoxydable, destiné à la réalisation de réseaux de distribution d'eau chaude et froide.
- Tubes conformes à la norme NF EN 10312 de nuance 304 (n°1.4301) de dimensions : 15x1,0 - 18x1,0 - 22x1,2 - 28x1,2 - 35x1,5 - 42x1,5 - 54x1,5 - 76,1x2,0 - 88,9x2,0 - 108x2,0.
- Raccords VSH XPress de nuance 316L (n°1.4404) de dimensions : 15 - 18 - 22 - 28 - 35 - 42 - 54 - 76,1 - 88,9 - 108.

1.2 Identification des produits

Les éléments de marquage relatifs à la Certification QB sont définis dans le Référentiel de Certification QB 08 « Systèmes de canalisations de distribution d'eau ou d'évacuation des eaux ».

Les tubes SudoXPress doivent comporter la mention « CHAUFFAGE UNIQUEMENT ».

2. AVIS

2.1 Domaine d'emploi accepté

Identique au domaine proposé :

- Chauffage, refroidissement, climatisation (température minimale de 5 °C).
- Pression maximale admissible (PMA) : 16 bars.

2.2 Appréciation sur le système

2.2.1 Satisfaction aux lois et règlements en vigueur et autres qualités d'aptitude à l'emploi

Aptitude à l'emploi

Les essais effectués permettent d'estimer que l'aptitude à l'emploi de ce système est satisfaisante

Aspects sanitaires

Le présent avis est formulé au regard de l'engagement écrit du titulaire de respecter la réglementation, et notamment l'ensemble des obligations réglementaires relatives aux produits pouvant contenir des substances dangereuses, pour leur fabrication, leur intégration dans les ouvrages du domaine d'emploi accepté et l'exploitation de ceux-ci. Le contrôle des informations et déclarations délivrées en application des réglementations en vigueur n'entre pas dans le champ du présent avis. Le titulaire du présent avis conserve l'entière responsabilité de ces informations et déclarations.

Les raccords font l'objet d'une Attestation de Conformité Sanitaire (arrêté du 29 mai 1997 modifié), déposée au CSTB.

Sécurité incendie

Selon le type de bâtiment (bâtiments d'habitation, établissements recevant du public, immeubles de grande hauteur, immeubles de bureaux, installations classées) la réglementation incendie peut contenir des prescriptions sur les canalisations (tubes et raccords) et leur mise en œuvre.

En particulier, elle peut exiger que les produits entrent dans une catégorie de classification vis-à-vis de la réaction au feu. Dans ce cas, il y aura lieu de vérifier la conformité du classement dans un procès verbal d'essai de réaction au feu en cours de validité.

Données environnementales

Les produits ne disposent d'aucune Déclaration Environnementale (DE) et ne peuvent donc revendiquer aucune performance environnementale particulière. Il est rappelé que les DE n'entrent pas dans le champ d'examen d'aptitude à l'emploi des produits.

Gamme dimensionnelle

La gamme de tubes et de raccords proposée permet la réalisation des installations les plus couramment rencontrées pour le domaine d'emploi visé.

Autres informations techniques

Coefficient de dilatation : $16,6 \cdot 10^{-6}$ m/m. K

2.2.2 Durabilité - Entretien

Pour les applications envisagées, la durée de vie du système est équivalente à celle des systèmes traditionnels.

2.2.3 Fabrication et contrôle

Cet avis est formulé en prenant en compte les contrôles et modes de vérification de fabrication décrits dans le Dossier Technique Etabli par le Demandeur (DTED).

2.2.4 Mise en œuvre

Le mode de mise en œuvre décrit dans le Dossier Technique est considéré comme adapté au produit, sans préjudice de la possibilité d'utiliser des outillages dont les fabricants auraient apporté la preuve de leur aptitude à la mise en œuvre des raccords objets du présent Avis Technique.

2.3 Prescriptions Techniques

2.3.1 Spécifications

- Caractéristiques dimensionnelles : elles doivent être conformes aux plans cotés avec tolérances déposés au CSTB.
- Analyse de la composition des raccords métalliques par spectrométrie d'émission optique à étincelles.
conditions d'essais : NF EN 15079.
- Tenue à la pression à 20 °C sous 3 PMA : tenue minimale d'une heure, l'essai est poursuivi par une montée en pression afin de déterminer la pression maximale d'éclatement et le type de défaillance.
- Résistance à des cycles de pressions alternées 1 à 3 PMA sous 1 Hz.
 - Conditions d'essais : T 54-094, de 1 à 3 PMA sous 1 Hz,
 - Spécifications : tenue minimale de 20 000 cycles.

2.3.2 Autocontrôle de fabrication et vérification

2.3.2.1 Autocontrôle

Les résultats des contrôles de fabrication (§ 3.5 du Dossier Technique) sont portés sur des fiches ou sur des registres.

2.3.2.2 Vérification

La vérification de l'autocontrôle est assurée par le CSTB suivant les dispositions prévues dans le Référentiel de Certification QB. Elle comporte :

- l'examen en usine, par un inspecteur du CSTB, de la fabrication et de l'autocontrôle, une fois par an,
- la vérification des caractéristiques définies au paragraphe 2.3.1 du présent cahier des prescriptions techniques, par des essais effectués au laboratoire du CSTB.

Conclusions

Appréciation globale

L'utilisation du produit dans le domaine d'emploi accepté (cf. paragraphe 2.1) est appréciée favorablement.

Validité

A compter de la date de publication présente en première page et jusqu'au 30 avril 2025.

*Pour le Groupe Spécialisé n° 14.1
Le Président*

Dossier Technique

établi par le demandeur

A. Description

1. Généralités

1.1 Identité

- Société :
VSH Fittings B.V. (Groupe Aalberts NV)
P.O. Box 498
NL-1200 AL Hilversum
- Désignation commerciale du produit : VSH XPress Inox 304
- Usines :

1.2 Définition

- Système de canalisations à assemblage par sertissage, composé de tubes et raccords en acier inoxydable, destiné à la réalisation de réseaux de distribution d'eau chaude et froide.
- Tubes de dimensions 15x1,0 - 18x1,0 - 22x1,2 - 28x1,2 - 35x1,5 - 42x1,5 - 54x1,5 - 76,1 x 2,0 - 88,9 x 2,0 - 108,0 x 2,0.
- Raccords VSH XPress de nuance 316L (n°1,4404) de dimensions : 15 - 18 - 22 - 28 - 35 - 42 - 54 - 76,1 - 88,9 - 108

1.3 Domaine d'emploi

- Chauffage, refroidissement, climatisation (température minimale de 5 °C).
- Pression Maximale Admissible (PMA) : 16 bars.

2. Définition des matériaux constitutifs

- Tubes en acier inoxydable : n°1.4301 (nuance 304) selon NF EN 10088-1 (diamètres 15 à 108 mm) conformes à la NF EN 10312.
- Raccords fabriqués par façonnage à froid à partir de tubes conformes à la norme NF EN 10312 : n°1.4404 (nuance 316 L) selon NF EN 10088-1 et n°1.4408 selon NF EN 10213.
- Joints toriques : EPDM conformes à la norme EN 681-1.

3. Définition du produit

Le système se compose de tubes et de raccords dont l'assemblage est réalisé par sertissage à l'aide d'un outil muni de mâchoires ou de chaînes de sertissage adaptables pour chacun des diamètres. La compression, lors du sertissage d'un joint disposé dans une gorge, assure l'étanchéité de l'assemblage.

3.1 Diamètres, épaisseurs, tolérances - Gamme dimensionnelle

3.1.1 Tubes

Tableau 1 – Diamètres et épaisseurs des tubes

D extérieur (mm)	Epaisseur (mm)
15,0 +/- 0,10	1,0 +/- 0,10
18,0 +/- 0,10	1,0 +/- 0,10
22,0 +/- 0,11	1,2 +/- 0,10
28,0 +/- 0,14	1,2 +/- 0,10
35,0 +/- 0,18	1,5 +/- 0,10
42,0 +/- 0,21	1,5 +/- 0,10
54,0 +/- 0,27	1,5 +/- 0,10
76,1 +/- 0,38	2,0 +/- 0,15
88,9 +/- 0,44	2,0 +/- 0,15
108 +/- 0,54	2,0 +/- 0,15

3.1.2 Raccords

La gamme détaillée des raccords et leurs cotes d'encombrement est précisée dans la documentation du fabricant. Cette gamme comporte notamment coudes, tés, manchons, réductions, raccords mixtes mâles ou femelles.

3.2 Outillages pour la réalisation des sertissages

L'outillage proposé permet la réalisation d'assemblage par sertissage de part et d'autre d'une gorge intégrant un joint torique. Cet outil dispose de jeux de mâchoires interchangeables pour chacun des diamètres (figure 1). L'ensemble est livré sous coffret métallique avec notice d'utilisation.

3.2.1 Pincés

La liste des pincés à sertir des fabricants d'outillages que VSH Fittings BV a testées et autorisées pour réaliser le sertissage des gammes VSH XPress est indiquée en annexe (tableau 3).

Toute utilisation d'un autre outillage doit faire l'objet d'une validation auprès du fabricant.

3.2.2 Mâchoires et chaînes

Les mâchoires et les chaînes de sertissage à utiliser sont celles testées et autorisées par le fabricant. Une liste complète est indiquée en annexe (tableau 3).

Toute utilisation d'un autre outillage doit faire l'objet d'une validation auprès du fabricant.

Les mâchoires adaptées sont de type M.

3.3 Etat de livraison

Les tubes sont livrés en barres droites de 3 ou 6 mètres.

Les raccords sont livrés sous emballage plastique ou boîte carton de 2, 3, 5 ou 10 pièces suivant modèles.

Les pincés à sertir sont livrés sous coffret avec les accessoires correspondants (jeu de mordaches suivant diamètre, outils d'ébavurage). Une notice d'utilisation et de réalisation des assemblages est jointe aux produits.

3.4 Principales caractéristiques physiques physico-chimiques et mécaniques du produit

- Température de pointe : +150 °C. La tenue à la température est limitée par la matière du joint torique standard en EPDM.
- Pression de service : 16 bars.

3.5 Contrôles effectués aux différents stades de la fabrication

La Société VSH Fittings B.V. est sous système d'assurance qualité ISO 9001.

3.5.1 Raccords

Les joints sont fournis avec un certificat d'analyse du fournisseur. Une vérification statistique des dimensions est effectuée à la réception.

En cours de fabrication :

- Contrôle dimensionnel par prélèvement statistique (diamètre, épaisseur),
- Contrôle optique individuel de l'état de surfaces des gorges de joints.

3.5.2 Tubes

- Vérifications des certificats d'analyse des fournisseurs,
- Contrôle statistique sur les tubes.

3.5.3 Assemblage

Essai de tenue à la pression sur assemblage (2 raccords par lot).

3.5.4 Certification

Le système de canalisations « VSH XPress Inox 304 » fait l'objet de la certification QB.

3.6 Marquage

Le fabricant s'engage à respecter les exigences définies au § 1.2 « Identification » de la partie Avis Technique.

3.7 Description du processus de fabrication

Les tubes sont fabriqués par soudure longitudinale.

Les raccords sont formés à partir de tubes. Toutes les pièces subissent un recuit sous atmosphère réductrice.

Les tubes et les raccords sont traités contre la corrosion par passivation.

4. Description de la mise en œuvre

4.1 Prescriptions générales

Bien que le DTU 60.1 ne vise pas les réseaux de chauffage et de climatisation, les dispositions de mise en œuvre décrites dans ce DTU sont applicables au système

Pour interprétation du DTU 60.1, et en ce qui concerne les possibilités d'encastrement des assemblages il y a lieu de considérer que les raccords sont :

- démontables pour les raccords mixtes filetés/taraudés, ces raccords doivent donc toujours être accessibles. Cependant les raccords pour passage de cloison, filetés d'un côté et sertis de l'autre, sont considérés comme accessibles et à ce titre ils peuvent être encastrés en cloison.
- indémontables (soit assimilés à un raccord soudé ou collé au sens du DTU 60.1) pour les raccords à sertir ne comportant que des liaisons par sertissage. Ces raccords peuvent donc être encastrés dans les seules conditions autorisées aux chapitres 5.6 et 5.7 du DTU 60.1.

4.2 Prescriptions particulières

4.2.1 Réalisation des assemblages

La réalisation des assemblages ne doit être effectuée qu'avec l'outillage du fabricant et selon les dispositions préconisées dans sa documentation.

Procéder dans l'ordre aux opérations suivantes :

- couper le tube à longueur,
- ébavurer et ébarber intérieurement et extérieurement l'extrémité du tube. S'assurer qu'il n'existe pas de dépôt de particules métalliques à l'intérieur du tube susceptibles d'endommager le joint lors du montage,
- s'assurer de la présence du joint dans sa gorge et de son parfait état. Le raccord ne doit présenter sur sa surface interne ni souillures, ni déformations dues à un choc,
- marquer sur le tube la longueur d'emboîture,
- emboîter le tube et le raccord en tournant légèrement jusqu'en butée et/ou jusqu'au repère apposé sur le tube,
- mettre en place les mors sur le raccord. Vérifier que le bourrelet du raccord est bien logé dans la gorge des mors et que ces derniers sont bien perpendiculaires à l'axe de l'assemblage tube/raccord,
- engager la mâchoire à sertir sur le raccord ou sur la chaîne pour les dimensions DN 42 à DN 108 et procéder à l'opération de sertissage.

4.2.2 Dilatation – Supports

La documentation du fabricant précise les règles de prise en compte des phénomènes de dilatation (calcul des lyres, écartements des supports, ...). Les distances entre les supports sur un tube rectiligne sont indiquées dans le *tableau 2* ci-dessous.

Tableau 2 - Distances entre supports

D extérieur (mm)	Distance (m)
15,0	1,25
18,0	1,50
22,0	2,00
28,0	2,25
35,0	2,75
42,0	3,00
54,0	3,50
76,1	4,25
88,9	4,75
108,0	5,00

4.23 Cintrage

Le rayon minimal de cintrage des tubes est précisé dans la documentation technique du fabricant.

4.24 Autres prescriptions

L'utilisation de rubans chauffants est interdite sur les tubes en acier inoxydable, la surchauffe ponctuelle des tubes en acier inoxydable pouvant induire des corrosions localisées.

Il est souhaitable d'éviter de procéder à des soudures à proximité des joints sertis. Si cela s'avère nécessaire, il est impératif de maintenir une température de l'ensemble au-dessous de 150 °C en prenant les mesures appropriées.

5. Mode d'exploitation commerciale du produit

La commercialisation en France du système est assurée par :

- Aalberts Integrated Piping Systems SAS
46 Rue d'Industrie
FR-45550 Saint-Denis-de-l'Hotel

B. Résultats expérimentaux

Les résultats d'essais réalisés sur ce système font l'objet des rapports d'essais CA 03-013, CSTBat RT15 593 LMH S14/484 et CANA 20-004 du CSTB.

C. Références

C1. Données Environnementales (1)

Les tubes et raccords ne font pas l'objet d'une Déclaration Environnementale (DE). Ils ne peuvent donc revendiquer aucune performance environnementale particulière.

Les données issues des DE ont notamment pour objet de servir au calcul des impacts environnementaux des ouvrages dans lesquels les produits (ou procédés) visés sont susceptibles d'être intégrés.

C2. Autres références

Les quantités annuelles commercialisées par le titulaire ont été communiquées au CSTB.

(1) Non examiné par le Groupe Spécialisé dans le cadre de cet Avis.

Figure du Dossier Technique

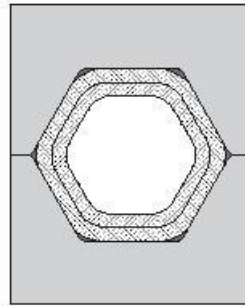
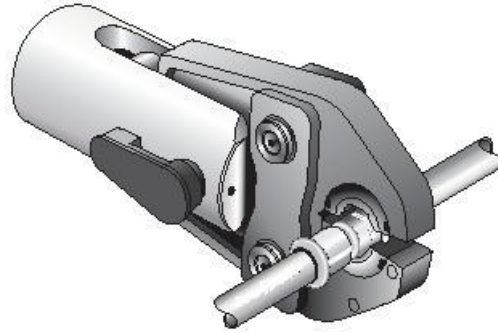


Figure 1 - Réalisation de l'assemblage et profil de la jonction après sertissage

Tableau 3 – Liste des outillages de sertissage

Dimensions	Fabricant	Machine à sertir	Mâchoires/ chaînes
15-35 mm	Novopress	Presskid (12V) AFP101 (9,6V) ACO102 (12V) ACO103 (18V)	Mâchoires Presskid : 15-28 mm (insert) Mâchoires PB1 12-35 mm (AFP 101/ ACO102)
15-54 mm	Novopress	ECO1 Pressboy (230V) ECO201/202/203 (230V) ACO1 Pressboy (12V) ACO201 (14,4V) ACO202/203 (18V) EFP2 (230V) EFP201/202/203 (230V) AFP201/202/203 (14,4V)	Mâchoires PB2 ECOTEC : 15-54 mm Chaînes et adaptateur 35-54 mm : Chaînes : HP35, 42 et 54 (avec adaptateur ZB201/ZB203) Chaînes enfichables : HP35, 42 et 54 (avec adaptateur ZB201/ZB203) Chaînes enfichables : HP 42 et HP 54 (avec adaptateur ZB203)
15-108 mm	Novopress	ECO3 Pressmax (230V) ECO301 (230V) ACO3 Pressmax (12V) (max. 54 mm)	Mâchoires ACO3/ECO3/ECO301 : 15-54 mm Chaînes et adaptateur 35-54 mm : Chaînes HP35, 42 et 54 (avec adaptateur ZB302/ZB303) Chaînes HP42 et HP54 (avec adaptateur ZB302) Chaînes enfichables HP35, 42, HP42,54 et HP54 (avec adaptateur ZB303) Chaînes et adaptateur (66,7-108 mm) : chaînes 66,7 mm (marquées comme 67, 1 adaptateur ZB302) Chaînes 66,7 mm (1 adaptateur ZB323) Chaînes 76,1-88,9 mm (1 adaptateur ZB321/ZB323) Chaînes enfichables 76,1-88,9 mm (1 adaptateur ZB323) Chaînes 108 (2 adaptateurs sont nécessaires ZB321 & ZB322/ZB323 & ZB324) Chaînes enfichables 108 (2 adaptateurs sont nécessaires ZB323 & ZB324) Important : sertissage en 2 étapes !
15-108 mm	Novopress	ACO202XL (18V) ACO203XL (18V)	Mâchoires PB2 Ecotec 15-54 mm Chaînes et adaptateur 35-54 mm : Chaînes HP35, 42 et 54 (avec adaptateur ZB201/ZB203) Chaînes enfichables HP35, 42 et 54 mm (avec adaptateur ZB203) Chaînes enfichables HP35, HP42 et HP54 (avec adaptateur ZB203) Chaînes et adaptateur (66,7-108 mm) : Chaînes 76,1-88,9 mm (1 adaptateur ZB221) Chaînes enfichables 66,7-88,9 mm (avec adaptateur ZB221) Chaînes 108 (2 adaptateurs sont nécessaires ZB221/ZB222) Chaînes enfichables 108 (2 adaptateurs sont nécessaires ZB221/ZB222) Important : sertissage en 2 étapes !
76,1-108 mm	Novopress	ACO401 (18V) ACO403 (18V)	Chaînes ACO401 : HP401 76,1-108 mm
76,1-108 mm	Novopress	Système de sertissage hy- draulique HCP / HA 5	Chaînes HCP : 76,1-108 mm
15-28 mm	Klauke	MAP1 'Klauke Mini' (9,6V) MAP2L 'Klauke Mini' (18V) MAP215 'Klauke Mini' (18V)	Mini mâchoires Klauke : 15-28 mm (la mâchoire 28 mm est marquée de 'uniquement VSH')

15-35 mm	Klauke	Klauke MAP 2L19 Klauke MAP 219	Mâchoires SBMX 15-35 mm (KSP3)
15-54 mm	Klauke	UAP2 (12V) UNP2 (230V) UP75 (12V) UAP3L (18V) UAP332 (18V)	Mâchoires : 15-54 mm (KSP3) Chaînes et adaptateur : 42-54 mm (KSP3) Important : les nouvelles chaînes M de Klauke (sans inserts) ainsi que les anciennes chaînes M de Klauke (avec inserts) peuvent être utilisées
15-108 mm	Klauke	UAP4 (12V) UAP4L (18V) UAP432 (18V)	Mâchoires : 15-54 mm Chaînes et adaptateur : 42-54 mm (KSP3) Chaînes et adaptateur : 76,1-108 mm (LP - KSP3)
76,1-108 mm	Klauke	UAP100 (12V) UAP100L (18V) UAP100120 (18V)	Chaînes : HP 76,1-108 mm (KSP3)
15-35 mm	Hilti	Hilti NPR 019 IE A22	Mâchoires Hilti NPR PM M-profile: 15-35 mm
15-54 mm	Hilti	Hilti NPR 032 IE A22	Mâchoires Hilti: NPR PM M-profile 15-35 mm Chaînes et adaptateur Hilti NPR PR M-profile et adaptateur NPR: PA2 42-54 mm
15-108 mm	Hilti	Hilti NPR 032 IE P22	Mâchoires Hilti: NPR PS M-profile 15-35 mm Chaînes et adaptateur Hilti NPR PR M-profile et adaptateur NPR PA2: 42-54 mm Chaînes et adaptateur Hilti NPR PR M-profile et adaptateur NPR PA3: 76,1-88,9 mm Chaînes et adaptateur Hilti NPR PR M-profile (2 adaptateurs sont nécessaires NPR PA3 et PA4) Important sertissage en 2 étapes!
15-35 mm	Rems	Mini Press ACC (12V)	Mini mâchoires à sertir Rems : 15-35 mm*
15-54 mm	Rems	Power-Press (230V) Power-Press SE (230V)	Mâchoires Rems : 15-54 mm* (4G) Chaînes et adaptateur : 42-54 mm (PR3-S)
15-54 mm	Rems	Power-Press ACC (230V) Accu-Press (12V) Accu-Press ACC (12V)	Mâchoires Rems : 15-54 mm* (4G) Chaînes et adaptateur : 42-54 mm (PR3-S)
15-108 mm	Rems	REMS-Power-Press XL ACC (230V)	Mâchoires Rems 15-54 mm* (4G) Chaînes et adaptateur: 42-54 (PR3-S) Chaînes et adaptateur: M76,1-108 XL(PR3-S)
15-35 mm	Roller	Multi-Press Mini ACC (12V)	Mini mâchoires à sertir Roller : 15-35 mm*
15-54 mm	Roller	Uni-Press (230V) Uni-Press ACC (230V) Multi-Press (12V) Multi-Press ACC (12V)	Mâchoires Roller : 15-54 mm* (4G) Chaînes et adaptateurs : 42-54 mm (PR3-S)
15-28 mm	Rothenberger	Romax Compact (12V) Romax Compact TT (18V)	Mini mâchoires Romax Compact : 15 -28 mm
15-54 mm	Rothenberger	Romax-Pressliner (12V) Romax-Pressliner ECO (12V) Romax AC Eco (230V) Romax 3000 (18V) Romax 4000 (18V)	Mâchoires 15-35 mm Chaînes et adaptateurs Rothenberger M-Profile (3 segments) : 42-54 mm
15-54 mm	Virax	Viper P20 (14,4V) Viper P21 (18V) Viper P25 + (18V)	Mâchoires : 15-54 mm

15-54 mm	Ridgid	RP 10-S (230V) RP 300 (230V) RP 300-B (12V) RP 330-B (18V) RP 330-C (230V) RP 340-B (18V) RP 340-C (230V) RP 10-B (12V)	Les mâchoires Ridgid ne sont pas autorisées. Les machines ne peuvent être utilisées qu'avec d'autres marques de mâchoires/chaînes approuvées pour XPress.
15-54 mm	Viega	PT2-EH (230V) PT3-EH (230V) PT3-AH (12V) Pressgun 4E (230V) Pressgun 4B (18V) Pressgun 5	Les mâchoires Viega ne sont pas autorisées. Les machines ne peuvent être utilisées qu'avec d'autres marques de mâchoires/chaînes approuvées pour XPress.
15-54 mm	Nussbaum	Type 5A Type 5 Type 6	Les mâchoires Nussbaum ne sont pas autorisées. Les machines ne peuvent être utilisées qu'avec d'autres marques de mâchoires/chaînes approuvées pour XPress.

*18 et 28 uniquement autorisés avec le marquage à partir de '108' (code 2008) ou postérieur